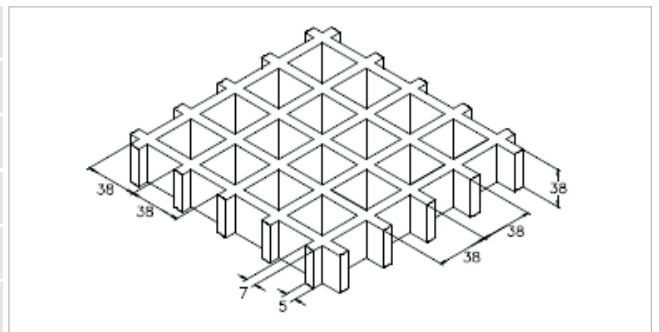


Profile konstrukcyjne TWS

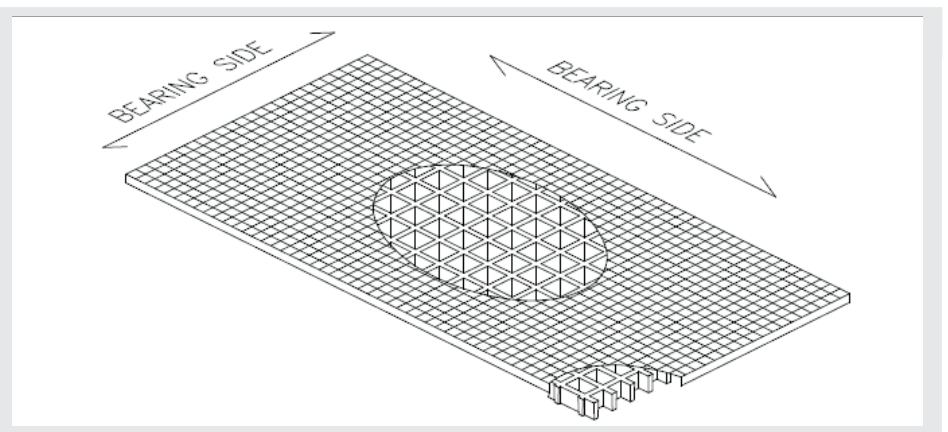
typ SCH 38/38_IFR

siatka	mm 38 x 38
wysokość	mm 31 x 31
grubość pokrywy	mm 38
grubość 1	mm 7
grubość 2	mm 5
kolor	RAL 7004 - szary



Materiał	żywica poliestrowa	
	Włókno szklane rowingowe + baza typu "E"	
	Nieorganiczne wypełniacze bez chlorowców	

Standardy	
mm 1000 x 2000	
mm 1000 x 3000	
mm 1000 x 4038	
mm 1225 x 3660	
Waga kg/m ² 18	
tolerancja	+/- 5 wymiaru panela
	+/- mm 2 wysokość



powierzchnia	S	gładka	poziom antypoślizgowy R10 V10 norma DIN E51130
	M	kopulkowa	poziom antypoślizgowy R13 V10 norma DIN E51130
	A	kvarcowa	poziom antypoślizgowy R13 V10 norma DIN E51130

reakcja na ogień	ciężko palny	rozprzestrzenianie <= 25 norma ASTM e84-98
		poziom V-0 norma UL94 Pionowy Test Spalania

odporność na starzenie	testy przyspieszonego starzenia przeprowadzono metodą naświetlania UV w kontrolowanych warunkach środowiskowych zgodnie z normą ASTM G154-06 (w trakcie testu prowadzonego przez 1500 h materiał poddawany był ekspozycji w naprzemiennych cyklach: 4 godziny w podwyższonej wilgotności i temperaturze 50°C oraz 4 godziny temperaturze 60°C napromieniowany lampą UVB 313nm, o natężeniu 0,71 W/m ²)
	w wyniku badań starzenia UV, termicznego i klimatycznego prowadzonych w oparciu o normę EN ISO 9142:2004 (21 cykli typ D3) nie stwierdzono żadnych istotnych zmian w badanym materiale.

MAKSYMALNE DOPUSZCZALNE MASY

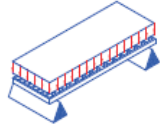
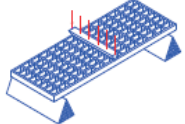
Typ podpory

ciągła - na dwóch przeciwległych krawędziach panela

Granice wyznaczone przez

Ugięcie (pod wpływem obciążenia)

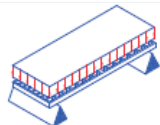
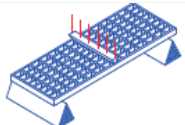
maksymalne dopuszczalne ugięcie wynosi 1/100 dystansu pomiędzy podporami

Obciążenie równomiernie rozłożone		Obciążenie liniowe	
Odległość między podporami [cm]	Masa z odchyleniem równym 1/100 [kg/m ²]	Odległość między podporami [cm]	Masa z odchyleniem równym 1/100 [kg/m]
50	2600	50	800
70	950	70	400
90	450	90	250
110	200	110	150

Granice wyznaczone przez

Dopuszczalne naprężenia (powodowane przez obciążenie)

maxymalne dopuszczalne naprężenie wynosi 1/5 naprężenia łamiącego (współczynnik bezpieczeństwa wynosi 5 - naprężenie łamiące to pięciokrotność określonego obciążenia)

Obciążenie równomiernie rozłożone		Obciążenie liniowe	
Odległość między podporami [cm]	Masa z odchyleniem równym 1/100 [kg/m ²]	Odległość między podporami [cm]	Masa z odchyleniem równym 1/100 [kg/m]
50	6350	50	1550
70	3250	70	1100
90	1950	90	850
110	1300	110	700

Wszystkie mniejsze wagi są dopuszczalne

Informacje podane wyżej należy czytać jako średnią - wahania wartości mogą wynosi +/-15%.