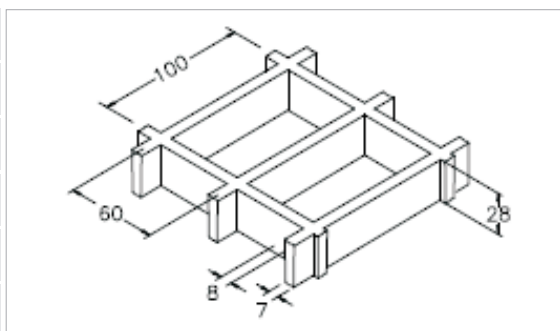


# Profile konstrukcyjne TWS

typ SCH 60/28 IFR

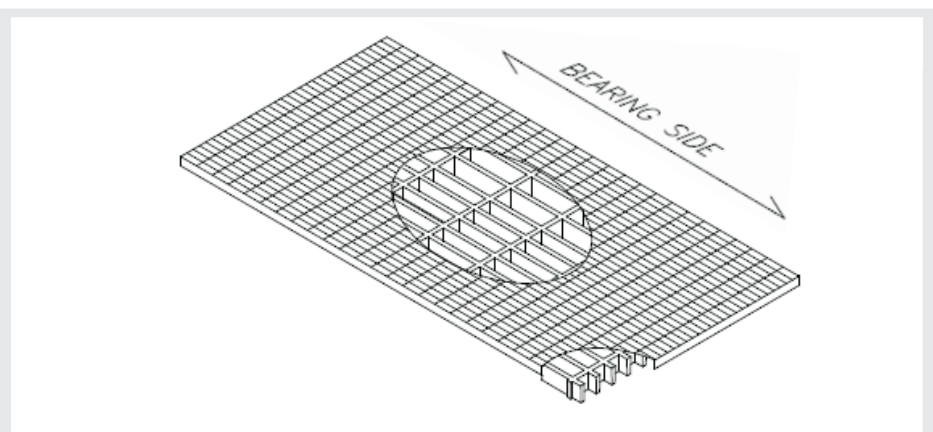
siatka	mm 100 x 60
wysokość	mm 92 x 52
grubość pokrywy	mm 28
grubość 1	mm 8
grubość 2	mm 7
kolor	przezroczysty zielony



Materiał	<b>izoftalowa żywica poliestrowa</b>	
	<b>Włókno szklane rowingowe typ "ECR"</b>	
	<b>bez nieorganicznych wypełniaczy</b>	

Standardy
mm 900 x 1500
mm 1000 x 2000
mm 1500 x 2000

waga kg/m <sup>2</sup>	6
tolerancja	+/- 5 wymiaru panela
	+/- mm 2 wysokość



powierzchnia	S	gładka	poziom antypoślizgowy R10 V10 norma DIN E51130
--------------	---	--------	--

odporność na starzenie	testy przyspieszonego starzenia przeprowadzono metodą naświetlania UV w kontrolowanych warunkach środowiskowych zgodnie z normą ASTM G154-06 (w trakcie testu prowadzonego przez 1500 h materiał poddawany był ekspozycji w naprzemiennych cyklach: 4 godziny w podwyższonej wilgotności i temperaturze 50°C oraz 4 godziny temperaturze 60°C napromieniowany lampą UVB 313nm, o natężeniu 0,71 W/m <sup>2</sup> )
	<b>w wyniku badań starzenia UV, termicznego i klimatycznego prowadzonych w oparciu o normę EN ISO 9142:2004 (21 cykli typ D3) nie stwierdzono żadnych istotnych zmian w badanym materiale.</b>